

## Sensor ASC

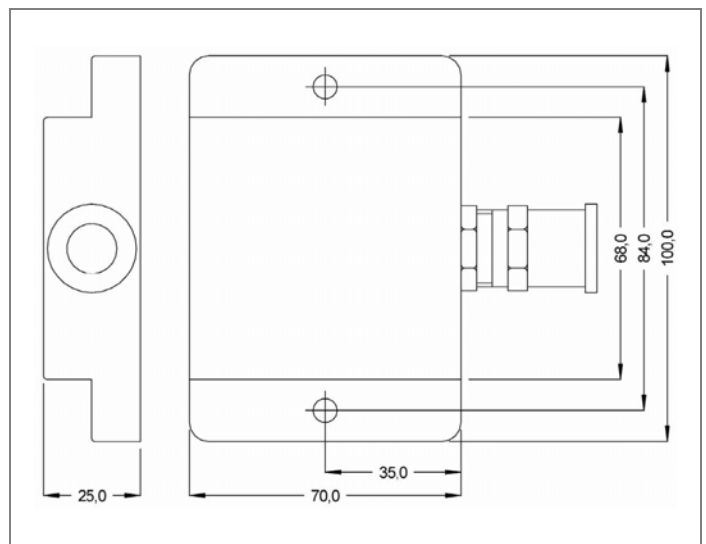
Der Sensor ASC [Acceleration Sensor CAN] ist das Kernstück der Völkel Verdichtungsmessung. Mit ihm wird das Schwingverhalten der Bandage kontinuierlich gemessen und vom Mikroprozessor ausgewertet.

### Berechnete Werte

- Bodenverdichtung
- Vibratorfrequenz
- Sprungbetrieb
- Schwingungsamplitude

Die verlustfreie Datenübertragung vom Sensor zur Auswertelektronik ist entscheidend für die Genauigkeit der angezeigten Verdichtungsdaten. Zu diesem Zweck hat Völkel den Beschleunigungssensor und den auswertenden Prozessor auf einer Platine vereinigt. Die berechneten Verdichtungsdaten werden vom Sensor ASC digital per CAN Bus über das Anschlusskabel zur Anzeige in die Fahrerkabine übertragen. Dieses innovative Konzept bietet zusätzliche Vorteile: mehrere Sensoren lassen sich gleichzeitig zur Verdichtungsmessung einsetzen, z.B. an der Bandage und an einer Vibrationsplatte oder bei Tandemwalzen an beiden Bandagen.

Der Sensor wird mit komplett vormontiertem Anschlusskabel und Anschlussstecker geliefert.



### Sensor ASC

Artikelnummer P2213

### ASC Technische Daten

<b>Versorgung</b>	8 ... 32V, verpolungsgeschützt
<b>Sensormessbereich</b>	±40g
<b>Schnittstelle</b>	CAN
<b>Gehäuse</b>	Aluminium eloxiert, vergossen
<b>Schutzart</b>	IP67, IP69K
<b>Temperaturbereich</b>	-40 ... +85°C
<b>EMV</b>	72/245/EWG, 75/322/EWG, EN 13309, ISO 7637, EN 14982