

MOD2 – Modem

GNSS, LTE und GSM

Mit dem MOD2 wird eine Maschine über das Internet erreichbar. Das Modem überträgt die per CAN oder RS232 bezogenen Maschinendaten über das LTE- und GSM-Mobilfunknetz zu dem Völkel-Cloud-Server.

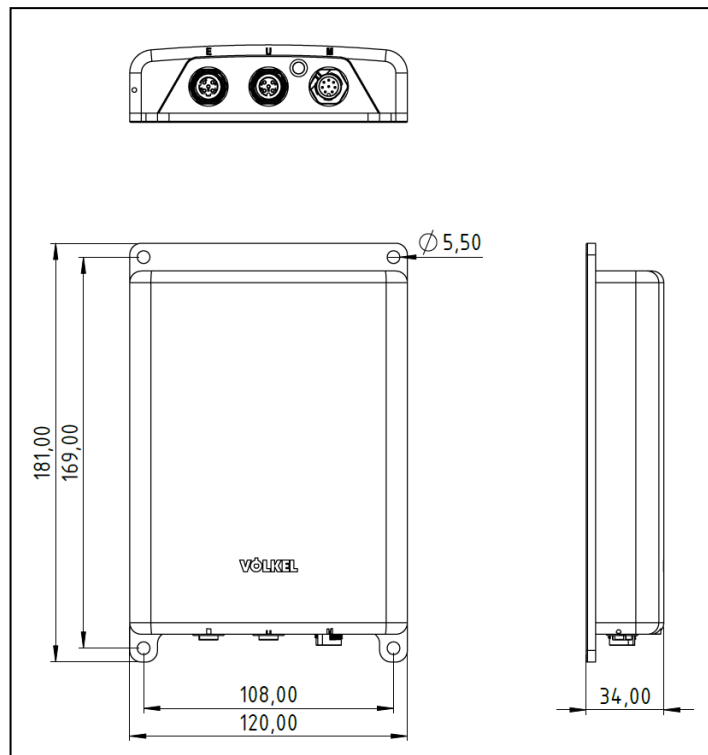
Das MOD2 ist leicht in eine mobile Arbeitsmaschine zu integrieren und kann über kundenspezifische Applikationen flexibel erweitert werden.

Eigenschaften

- Schnittstellen CAN, RS232 und LAN
- GNSS-Empfänger: GPS und GLONASS
- Wetterfest für Außenmontage
- Eingebaute Antennen für LTE, GSM und GNSS
- SIM-Karte



Gehäusemaße



Anwendungen

- Flottenmanagement
- Ferndiagnose
- Fernwartung
- Betriebsdatenerfassung
- Serverbasierter Datenlogger

Belegung von Anschluss „M“ (Versorgung / CAN / RS232):

Einbaustecker 8pol. M12		
Pin-Nr.	Bezeichnung	Beschreibung
1	UB	Versorgung
2	DG	Masse
3	AKT	Einschaltsignal
4	CH	CAN-Leitung H
5	CL	CAN-Leitung L
6	TXD	RS232 Sendeleitung
7	RXD	RS232 Empfangsleitung
8	-	-

Belegung von Anschluss „U“ (USB-Speicher):

Einbaubuchse 5pol. M12		
Pin-Nr.	Bezeichnung	Beschreibung
1	ID	USB-Leitung ID
2	VCC	USB-Leitung VCC
3	GND	USB-Leitung GND
4	DP	USB-Leitung DP
5	DM	USB-Leitung DM

Der USB-Anschluss darf nur im ausgeschalteten Zustand gesteckt oder gezogen werden!

Belegung von Anschluss „E“ (Ethernet):

Einbaubuchse 4pol. M12 D-Kodiert		
Pin-Nr.	Bezeichnung	Beschreibung
1	TXD+	Sendeleitung +
2	RXD+	Empfangsleitung +
3	TXD-	Sendeleitung -
4	RXD-	Empfangsleitung -

Technische Daten:

Gesamtabmessungen	(L/B/H) 181mm x 120mm x 34mm
Gehäuse	Kunststoffgehäuse mit Entlüftungsmembran auf Aluminiumgrundplatte
Gewicht	0,6kg
Schutzart	IP67, IP69K
Anzeigen	RGB LED
Anschlüsse	M12 8-polig für Versorgung und Schnittstellen M12 5-polig für USB M12 4-polig D-Kodiert, Industrial Ethernet
Versorgung	UB = 8 ... 32V
Einsatztemperaturbereich	-40 ... 85°C (Gehäusetemperatur)
Stromaufnahme	ca. 0,23A bei 12V Standby: 4mA und 13mA (rote LED an)
Positionsbestimmung	Ublox NEO-M8P mit integrierter Antenne
Mobile Datenverbindung	Ublox LARA mit integrierten Antennen Versionen: LARA-R211: LTE Cat1 mit G2 Fallback (nur für EU)
Mikrocontroller	1 x ATSAMA5D36 / 536MHz (ARM Cortex - A5)
Massenspeicher	4GB eMMC
Arbeitsspeicher	256MB LPDDR2
Zeiterfassung	Controller interne Echtzeituhr, batteriegepuffert
Eingänge	1 Aktivierungseingang mit 4,7 kΩ Pull-Down
Schnittstellen	1 RS232, maximale Baudrate: 115kBaude 1 CAN 2.0B, maximale Baudrate: 1Mbit/s 1 Ethernet, maximale Datenrate: 100Mbit/s 1 USB 2.0 Host High Speed 480Mbit/s
Sicherheit	Mikrocontroller-Watchdog, Verpolungsgeschützt, Druckausgleichselement

MTTFd	109 Jahre
EMV	<p>Straßenfahrzeuge: Richtlinie 2014/30/EU, UN/ECE-R10 ISO 10605, ISO 7637-1, ISO 7637-2, ISO 7637-3</p> <p>Baumaschinen: DIN EN 13309</p> <p>Land- und forstwirtschaftliche Maschinen: Richtlinie 167/2013/EU, DIN EN ISO 14982</p> <p>Industrieller Einsatz: DIN EN 61000-6-2, DIN EN 61000-6-4</p>
Mechanische, klimatische Belastbarkeit	<p>Kälte: DIN EN 60068-2-1</p> <p>Trockene Wärme: DIN EN 60068-2-2</p> <p>Schwingen: DIN EN 60068-2-6</p> <p>Temperaturwechsel: DIN EN 60068-2-14</p> <p>Schocken: DIN EN 60068-2-27</p> <p>Dauerschocken: DIN EN 60068-2-27</p> <p>Feuchte Wärme: DIN EN 60068-2-30</p> <p>Schocks durch raue Handhabung: DIN EN 60068-2-31</p>