

Anzeige TCD

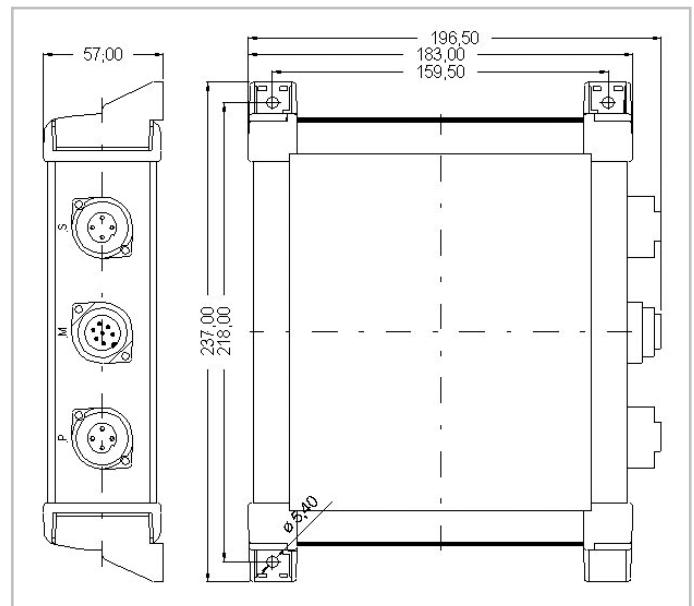
Die Anzeige TCD [Track Compaction Display] zeigt den Verdichtungsverlauf einzelner Überfahrten und gibt einen Überblick zum Verdichtungsfortschritt der Gesamtfläche. Darüber hinaus bietet die Anzeige TCD die Möglichkeit, die Verdichtungsdaten zu speichern, auszudrucken und per PC weiter zu verarbeiten.

Mit dem Aufbauehäuse ist die Anzeige einfach ein- und ausbaubar. So kann sie leicht z. B. in ein Büro oder eine andere Walze transportiert werden.



Anzeige

- Bodenverdichtung
- Vibratorfrequenz
- Sprungbetrieb
- Schwingungsamplitude
- Verdichtungssollwert
- Fahrgeschwindigkeit
- Spurdarstellung
- Druckfunktion
- Flächenübersicht



Anzeige TCD

Artikelnummer P1856

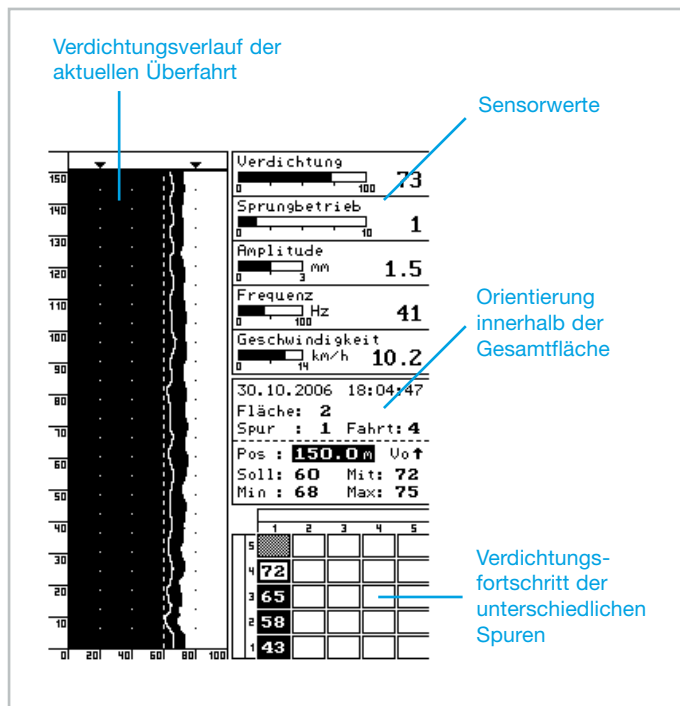
TCD Technische Daten

<p>Versorgung Display</p> <p>Bedienung Schnittstellen</p> <p>Speicher</p> <p>Zeiterfassung Gehäuse</p> <p>Schutzart Temperaturbereich EMV</p>	<p>8 ... 32V, verpolungsgeschützt 320 x 240 Pixel, LED Hintergrundbeleuchtung 10 Folientasten RS232, CAN, Frequenzeingang (Fahrgeschwindigkeit), Schalteingänge (Fahrtrichtung) Reichweite bis 350 km, batteriegepuffert Echtzeituhr, batteriegepuffert Aluminium schwarz, pulverbeschichtet IP65 -20 ... 70°C 72/245/EWG, 75/322/EWG, EN 13309, ISO 7637, EN 14982</p>
------------------------------------------------------------------------------------------------------------------------------------------------------------------------------------------------------	-------------------------------------------------------------------------------------------------------------------------------------------------------------------------------------------------------------------------------------------------------------------------------------------------------------------------------------------------------------------------------------------------------------------------------------

Anzeige TCD

TCD Messwertansicht

Die Messwertansicht des TCD ist in vier Bereiche unterteilt. Diese liefern Informationen zu den Sensorwerten, zum Verdichtungsverlauf der aktuellen Überfahrt, zum Verdichtungsfortschritt der unterschiedlichen Spuren und zur Orientierung innerhalb der Gesamtfläche.



TCD Speicherung

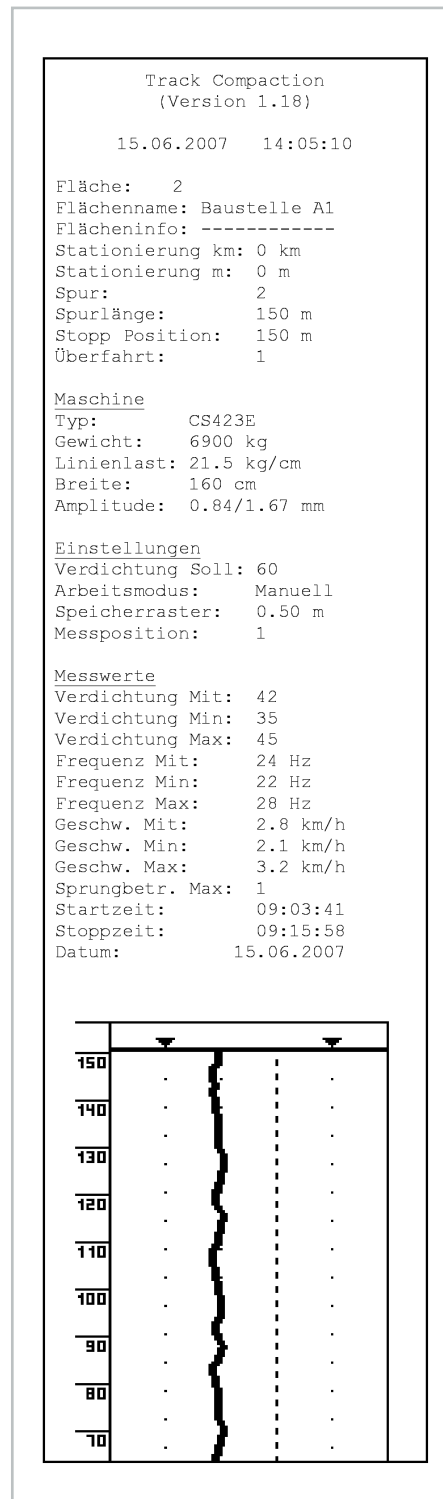
- > 99 Flächen
- > 18 Spuren pro Fläche
- > 8 Überfahrten pro Spur
- > 30 bis 800 Meter Spurlänge
- > Speicherkapazität bis 350 km

TCD Archivierung

Zur Archivierung und Analyse der Verdichtungsdaten steht die PC-Software CompactDoc zur Verfügung.

TCD Ausdruck

Die gespeicherten Verdichtungsdaten sämtlicher Überfahrten können über die Flächenübersicht aufgerufen und über den Drucker TCP ausgedruckt werden.



PC-Software CompactDoc

Mit der PC-Software CompactDoc können die Verdichtungsdaten der Anzeige TCD ausgelesen und auf einem Speichermedium abgelegt werden. Die Software ermöglicht eine umfassende Analyse am Bildschirm und kann alle wichtigen Daten zu einem FDVK-Ausdruck (FDVK = Flächendeckende Verdichtungskontrolle) zusammenfassen und fälschungssicher speichern. Zusätzlich besteht die Möglichkeit des Datenexports für eine individuelle Weiterverarbeitung (z. B. mit Excel). Die Verbindung mit der Anzeige TCD erfolgt über das mitgelieferte PC-Kabel. Zum Auslesen der Daten kann die Anzeige TCD in der Maschine verbleiben. Dem Bediener steht eine umfassende Onlinehilfe zur Verfügung.

Darstellung der Messwerte

Die grafische Anzeige der Messwerte stellt die Verdichtungsdaten der jeweils letzten Überfahrt aller Spuren als Gesamtfläche dar. Die Messwerte oberhalb des Verdichtungssollwertes werden grün, und die Werte unterhalb werden rot dargestellt. Unter dieser Flächendarstellung werden die Verdichtungsmittelwerte der einzelnen Überfahrten für jede Spur angezeigt. Auf der rechten Seite der Programmoberfläche erfolgt die Auflistung der Flächendaten, der Maschinendaten, der Sollwerte und der Ergebnisse der statistischen Auswertungen.

CompactDoc-Monitor

