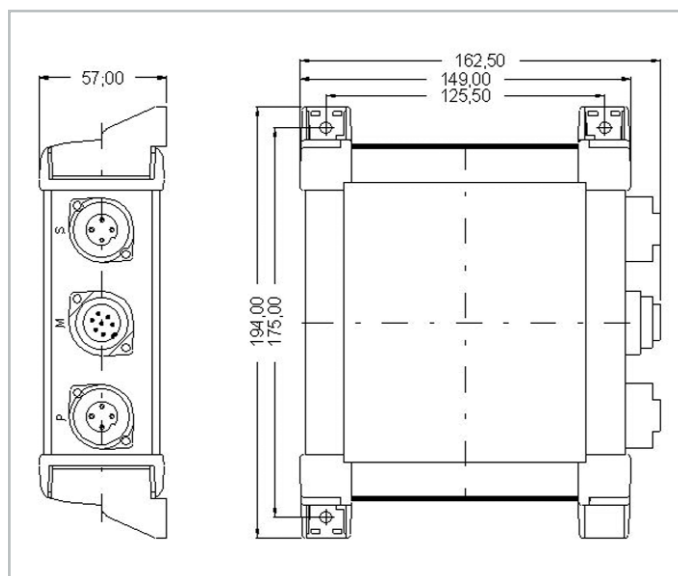


Anzeige CFM

Die Anzeige CFM [Compaction Frequency Measurement] informiert über das momentane Verdichtungsergebnis und über den Verdichtungsverlauf. Sie stellt die aktuelle Position der Walze in der Spur dar und ihren Bezug zum Verdichtungssollwert.

Die Messwerte lassen sich in Zoomstufen vergrößert anzeigen, so dass auch kleinere Werte bequem kontrolliert werden können.

Das Aufbaugehäuse begünstigt den einfachen Ein- und Ausbau, z. B. um das Gerät außerhalb der Walze zu lagern oder vorübergehend in einer anderen Maschine einzusetzen.



Anzeige

- Bodenverdichtung
- Vibratorfrequenz
- Sprungbetrieb
- Schwingungsamplitude
- Verdichtungssollwert
- Fahrgeschwindigkeit
- Spurdarstellung
- Druckfunktion

Anzeige CFM

Artikelnummer P2083

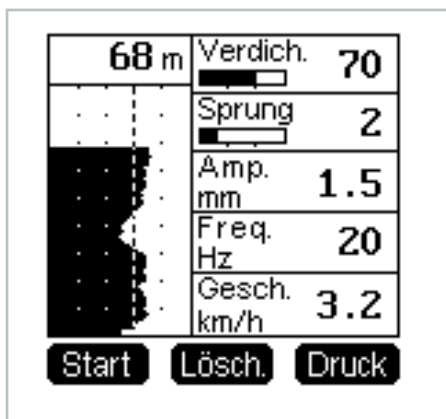
CFM Technische Daten

Versorgung	8 ... 32V, verpolungsgeschützt
Display	128 x 128 Pixel LCD, Sichtfeldgröße 73 x 73mm, Hintergrundbeleuchtung
Bedienung	3 Folientasten
Schnittstellen	RS232, CAN, Frequenzeingang für Fahrgeschwindigkeit
Gehäuse	Aluminium schwarz, pulverbeschichtet
Schutzart	IP65
Temperaturbereich	-20 ... +70°C
EMV	72/245/EWG, 75/322/EWG, EN 13309, ISO 7637, EN 14982

Anzeige CFM

CFM Messwertansicht

Die Messwertansicht des CFM ist in zwei Bereiche unterteilt. Diese liefern Informationen zu den Sensorwerten und zum Verdichtungsverlauf der aktuellen Überfahrt.



CFM Ausdruck

Die Verdichtungswerte der aktuellen Überfahrt werden für bis zu 800m Spurlänge gespeichert und lassen sich mit dem Drucker TCP dokumentieren. Nach erfolgreichem Ausdruck, einer Löschanforderung sowie beim Ausschalten wird der Speicher gelöscht und steht für eine neue Überfahrt zur Verfügung.

