

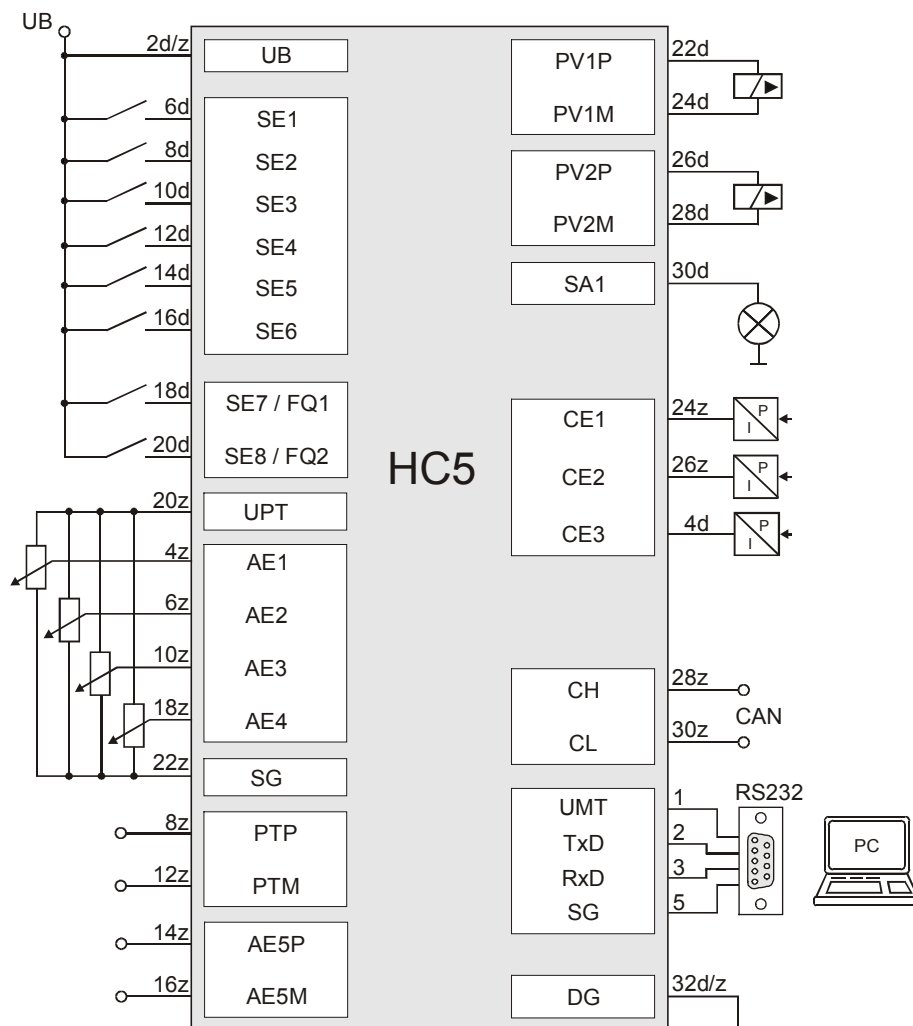


## Steuerkarte HC5 - Die Hardware

HC5 ist eine Proportionalverstärkerkarte, die als Plattform für allgemeine elektrohydraulische Anwendungen vorgesehen ist. Die Funktion erhält die Steuerung durch die Software. Zum Anpassen und Eingeben der maschinenspezifischen Daten dient das Handterminal MT und das PC-Programm ConDoc - Control&Document®. Per CAN-Bus ist ein Datenaustausch mit anderen Elektroniksystemen möglich.



### HC5 - Anschluss





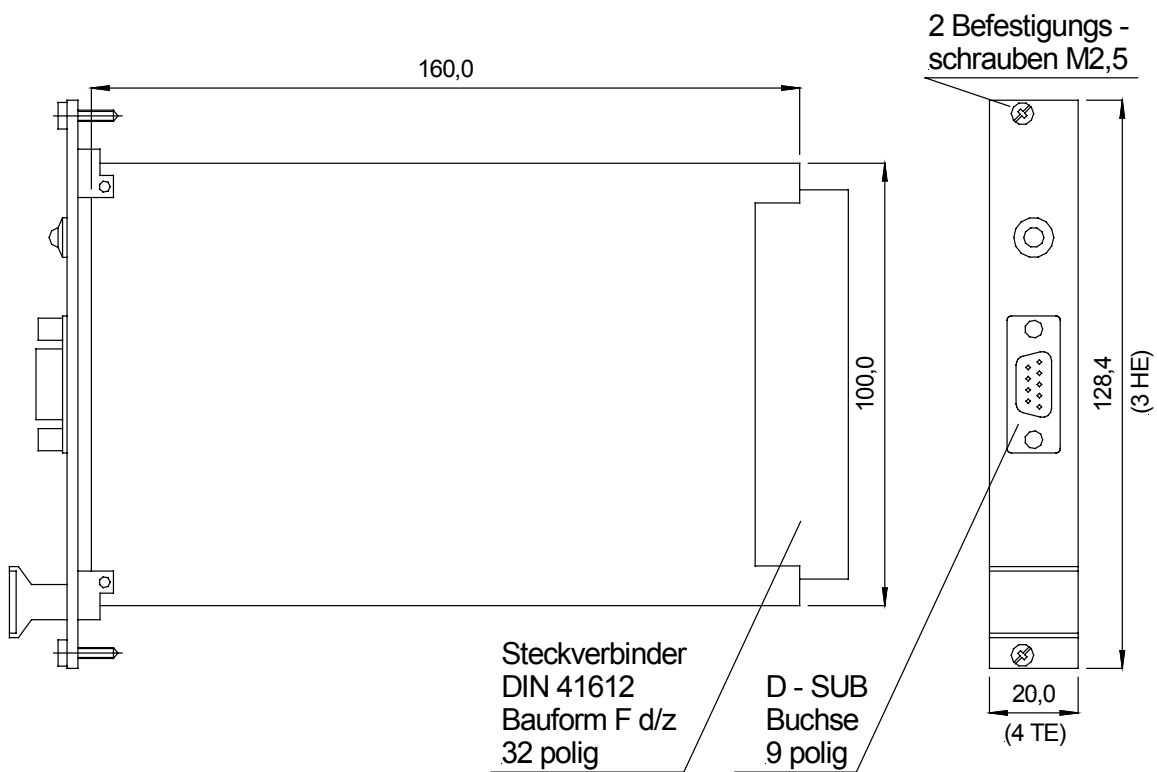
## HC5 - Stecker

	d	z	
UB	2		UB
CE3	4		AE1
SE1	6		AE2
SE2	8		PTP
SE3	10		AE3
SE4	12		PTM
SE5	14		AE5P
SE6	16		AE5M
SE7	18		AE4
SE8	20		UPT
PV1P	22		SG
PV1M	24		CE1
PV2P	26		CE2
PV2M	28		CH
SA1	30		CL
DG	32		DG

## HC5 - Abbildung



## HC5 - Abmessungen



**HC5 - Steckerbelegung**

D2	UB	Versorgung, Plus (24V)
Z2	UB	Versorgung, Plus (24V)
D32	DG	Versorgung, Minus (Masse)
Z32	DG	Versorgung, Minus (Masse)
D6	SE1	Schalteingang 1
D8	SE2	Schalteingang 2
D10	SE3	Schalteingang 3
D12	SE4	Schalteingang 4
D14	SE5	Schalteingang 5
D16	SE6	Schalteingang 6
D18	SE7	Schalteingang 7 / Frequenzeingang 1
D20	SE8	Schalteingang 8 / Frequenzeingang 2
Z4	AE1	Analogeingang 1
Z6	AE2	Analogeingang 2
Z10	AE3	Analogeingang 3
Z18	AE4	Analogeingang 4
Z14	AE5P	Analogeingang 5, Plus
Z8	PTP	Potentiometer, Plus
Z12	PTM	Potentiometer, Minus
Z24	CE1	4 bis 20mA Stromeingang 1
Z26	CE2	4 bis 20mA Stromeingang 2
D4	CE3	4 bis 20mA Stromeingang 3
D22	PV1P	Proportionalausgang 1, Plus
D24	PV1M	Proportionalausgang 1, Minus
D26	PV2P	Proportionalausgang 2, Plus
D28	PV2M	Proportionalausgang 2, Minus
D30	SA1	Schaltausgang 1
Z20	UPT	Ausspeisung 8V
Z22	SG	Signalmasse
Z28	CH	CAN-Leitung H
Z30	CL	CAN-Leitung L

**HC5 - Technische Daten**

Gesamtabmessungen:	190mm x 128mm x 20mm (160mm Einschubkarte für 19-Zoll Rahmen mit 4TE, 3HE)
Gewicht:	170g
Anschlüsse:	32-polige Messerleiste, DIN41612 Bauform F 9pol. D-SUB Buchse für RS232
Versorgung:	UB = 12 ... 32V
Stromaufnahme:	ca. 60mA bei 24V
Parametereinstellung:	Mit Handterminal MT oder PC (RS232)
Mikrocontroller:	ST10F269/40 MHz
Programmspeicher:	256 kByte Flash
Datenspeicher:	12 kByte RAM
Parameterspeicher:	64kBit EEPROM
Schnittstellen:	RS232, CAN
Eingänge:	8 Schalteingänge, Pulldown-Widerstand 4,7k $\Omega$ einstellbare Schaltschwellen, mit alternativen Verwendungsmöglichkeiten: 2 mal Frequenzeingänge bis 4kHz 4 Analogeingänge, 10Bit, 0 ... 10V, davon einer als Poti-Eingang mit Fehlererkennung verwendbar 1 Differentieller Analogeingang, 10Bit, -10 ... 10V 3 Stromeingänge, 10Bit, 4-20mA, Messwiderstand 220 $\Omega$ nach Masse
Ausgänge:	1 Schaltausgang, maximal 1A 2 Proportionalmagnetausgänge, maximal 3A 1 Spannungsversorgungsausgang 8V, maximal 50mA
Sicherheit:	Microcontroller-Watchdog, keine gesteckten Bauteile, Verpolungsgeschützt
Temperaturbereich:	-40 ... 85°C
EMV:	Industrieller Einsatz: EN 50081-2 und EN 50082-2 (im Gehäuse)

Technische Änderungen vorbehalten • Stand 12/03